

# PJ-A3000

## 302 系列 — 投影仪

### 特点

- PJ-A3000 系列投影仪大小适中，具有多功能且易于操作。
- 清晰的数显 XY 计数器装于量角器屏幕下方，便于读数。
- 数显读数的测角投影屏幕易于进行角度测量。



PJ-A3010F-200



PJ-A3005D-50  
PJ-A3005D-50E  
PJ-A3005R-50



PJ-A3010F-100  
PJ-A3010F-100E



PJ-A3005F-150  
PJ-A3005F-150E



PJ-A3010F-200  
PJ-A3010F-200E



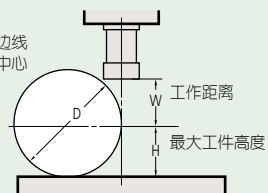
PJ-A3000

### 技术参数

- 投影图像： 倒像
- 投影屏幕：
- 有效直径： 315mm (12.4")
  - 屏幕材料： 精细磨砂玻璃
  - 屏幕旋转：  $\pm 360^\circ$ ，微调 and 夹紧
  - 角度分度值： 数显计数器 (LED)
- 分辨率：1' 或 0.01° (可转换)
- 范围： $\pm 370^\circ$
- ABS/INC 模式转换，调零
- 十字交叉细线
- 参考线：
- 投影镜头： 10X (172-202)
- 可选：20X, 50X, 100X
- 放大精度
- 轮廓照明：  $\pm 0.1\%$  以下
  - 表面照明：  $\pm 0.15\%$  以下
- 最大工件高度： 参见投影能力 (H) 以下
- 轮廓照明
- 光源： 卤素灯泡 (24V, 150W)
  - 光学系统： 远心系统
  - 功能： 2-step 高/低亮度转换、吸热光片、冷却风扇
- 表面照明
- 光源： 卤素灯泡 (24V, 150W)
  - 光学系统： 可调聚光镜垂直照明
  - 功能： 吸热光片、冷却风扇
- 调焦： 手动调焦
- 分辨率： 0.001mm 或 .0001"/0.001mm
- (.00005"/0.001mm: 数显微分头)
- 电源： 100 - 240V AC, 50/60Hz
- 重量： 105kg - 140kg

### 投影能力

D: 最大工件直径的边线  
可以聚焦在屏幕中心

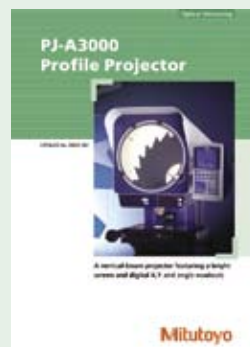


单位: mm

	倍率			
	10X	20X	50X	100X
视场范围	$\phi 31.5$	$\phi 15.7$	$\phi 6.3$	$\phi 3.1$
W	66 (20)	32.5 (2)	12.6	5
H -50 型号 *	123.5	123.5	123.5	123.5
-100 型号	91	91	91	91
-150 型号	103.5	103.5	103.5	103.5
200 型号	92.5	92.5	92.5	92.5
D -50 型号 *	224 (198)	87 (61)	27	10
-100 型号	182	87 (61)	27	10
-150 型号	207 (198)	87 (61)	27	10
200 型号	185	87 (61)	27	10

( ): 使用表面照明

\* 包括 PJ-A3000



参见 PJ-A3000 (E4233) 产品样本

## 选件

- 172-203: 20X 投影镜头组
- 172-204: 50X 投影镜头
- 172-207: 100X 投影镜头
- 172-229: 10X 镜头的斜面照明反光镜
- 172-230: 20X 镜头的斜面照明反光镜
- 172-116: 标准刻度尺 (50mm)
- 172-117: 标准刻度尺 (2")
- 172-118: 读数尺 (200mm)
- 172-161: 读数尺 (300mm)
- 172-119: 读数尺 (8")
- 172-162: 读数尺 (12")
- 932105: 罩面图套装 (12 个)
- 172-160-2: 绿色滤光片 (用于 PJ-A3000, -50 型号)
- 172-160-3: 绿色滤光片 (用于 -100, -150, -200 型号)
- 512305: 卤素灯泡 (24V, 150W)
- 965012: 用于角度显示输出的 SPC 电缆 (2m)

固定和工作台附件 (参见 J-15 页)

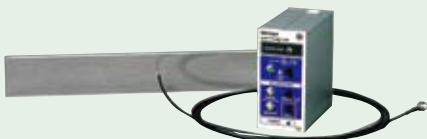
- 176-106: 旋转工作台 (有效直径: 66mm)
- 172-196: 旋转工作台 (有效直径: 100mm)
- 172-198: 带有微调旋钮的旋转台 (有效直径: 96mm)
- 176-105: 旋转工作台 (最大工件直径: 70mm)
- 172-197: 旋转工作台 (最大工件直径: 80mm)
- 176-107: 带夹钳的支架
- 172-378: 带夹钳的 V 型块 (最大工件直径: 25mm)
- 999678: 固定装置适配器

适用性	PJ-A3000 PJ-A3005R-50 PJ-A3005D-50/E	PJ-A3005F-150/E PJ-A3010F-100/E PJ-A3010F-200/E
176-106	✓	—
172-196	—	✓*
172-198	—	✓*
176-105	✓	✓*
172-197	—	✓*
176-107	✓	✓*
172-378	✓	✓*

\* PJ-A3010F-200E 需与固定装置适配器 (999678) 配合使用



**QM-Data200**  
2-D 数据处理器  
(参见 J-26 页)



**OPTOEYE-200**  
用于 QM-Data200 寻边器  
(参见 J-27 页)

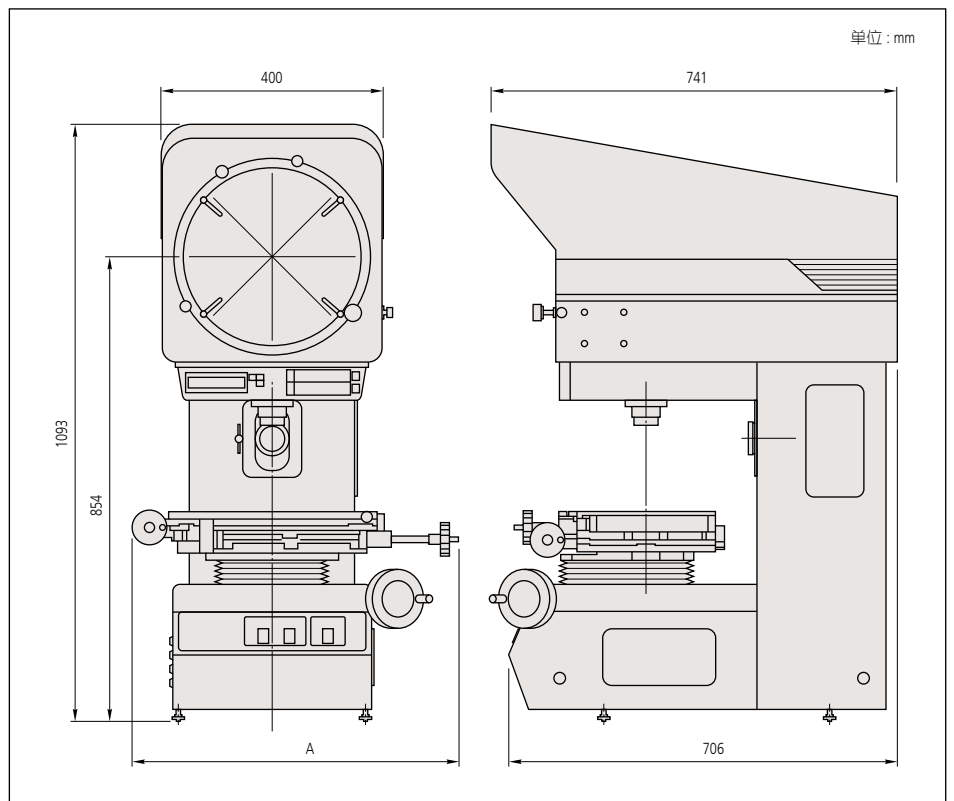
## 性能参数

型号	PJ-A3005R-50	PJ-A3005D-50	PJ-A3005D-50E	PJ-A3010F-100	PJ-A3010F-100E
货号 (公制型)	<b>302-709*</b>	<b>302-704*</b>	<b>302-708*</b>	<b>302-703*</b>	<b>302-707*</b>
货号 (英制 / 公制型)	<b>302-719*</b>	<b>302-714*</b>	<b>302-718*</b>	<b>302-713*</b>	—
XY 工作台行程范围	50 x 50mm	50 x 50mm	50 x 50mm	100 x 100mm	100 x 100mm
测量方法	模拟微分头	旋转编码器	旋转编码器	线性编码器	线性编码器
快速释放机制	—	—	—	X 和 Y 轴	X 和 Y 轴
XY 工作台面尺寸	152 x 152mm	152 x 152mm	152 x 152mm	250 x 250mm	250 x 250mm
XY 工作台有效范围	82 x 82mm	82 x 82mm	82 x 82mm	142 x 142mm	142 x 142mm
工作台玻璃定货号	<b>380405</b>	<b>380405</b>	<b>380405</b>	<b>12BAE041</b>	<b>12BAE041</b>
旋转功能	—	—	—	—	—
最大工作台载重	10kg	10kg	10kg	10kg	10kg
备注	带有数显计数器	—	不带模拟计数器	—	不带模拟计数器

型号	PJ-A3005F-150	PJ-A3005F-150E	PJ-A3010F-200	PJ-A3010F-200E	PJ-A3000
货号 (公制型)	<b>302-702*</b>	<b>302-706*</b>	<b>302-701*</b>	<b>302-705*</b>	<b>302-700*</b>
货号 (英制 / 公制型)	<b>302-712*</b>	—	<b>302-711*</b>	—	—
XY 工作台行程范围	150 x 50mm	150 x 50mm	200 x 100mm	200 x 100mm	Fixed
测量方法	线性编码器	线性编码器	线性编码器	线性编码器	—
快速释放机制	X 和 Y 轴	X 和 Y 轴	X 和 Y 轴	X 和 Y 轴	—
XY 工作台面尺寸	280 x 152mm	280 x 152mm	380 x 250mm	380 x 250mm	160 x 145mm
XY 工作台有效范围	185 x 84mm	185 x 84mm	266 x 170mm	266 x 170mm	ø70mm
工作台玻璃定货号	<b>381349</b>	<b>381349</b>	<b>382762</b>	<b>382762</b>	<b>200673</b>
旋转功能	—	—	±3°	±3°	—
最大工作台载重	8kg	8kg	8kg	8kg	15kg
备注	—	不带模拟计数器	—	不带模拟计数器	不带模拟计数器

\* 为区分交流电源电缆, 在货号后加上以下后缀: **A** 适于 UUCSA, **C** 适于台湾, **D** 适于 CEE, **DC** 适于 CCC, **E** 适于 BS, **K** 适于 EK, 无后缀适于 JIS/100V

## 尺寸



# PJ-H30

## 303 系列 — 投影仪

通过分离轴向移动，使 XY 工作台在垂直方向上移动更稳定，PJ-H30 系列投影仪具有  $(3+0.02L)\mu\text{m}$  的高测量精度；可通过手动或电动上、下调节屏幕微分头实现聚焦。电动聚焦 (PJ-H30D 型) 具有更高的操作性能。

### 特点

- 新型带有高 NA 镜头的光学系统在表面照明时可呈现更明亮、更清晰的屏幕图像。
- 三镜头安装标配一个 10X 镜头，此外有四种投影镜头 (5X, 20X, 50X, 100X) 可供选择。

### 技术参数

投影图像:	正像
投影屏幕:	有效直径: 306mm (12") 精细磨砂玻璃
• 有效直径:	306mm (12")
• 屏幕材料:	精细磨砂玻璃
• 屏幕旋转:	$\pm 360^\circ$ , 微调 and 夹紧
• 角度分度值:	数显计数器 (LED) 分辨率: 1' 或 0.01° (可转换) 范围: $\pm 370^\circ$ ABS/INC 模式转换, 调零 十字交叉细线
• 参考线:	ABS/INC 模式转换, 调零 十字交叉细线
投影镜头:	10X (172-472) 可选: 5X, 20X, 50X, 100X 3 镜头旋转盘
镜头安装:	3 镜头旋转盘
放大精度:	• 轮廓照明: $\pm 0.1\%$ 以下 • 表面照明: $\pm 0.15\%$ 以下
最大工件高度:	105mm
轮廓照明:	• 光源: 卤素灯泡 (24V, 150W) • 光学系统: 缩放远心系统 • 功能: 无级亮度调节、吸热光片、冷却风扇
表面照明:	• 光源: 卤素灯泡 (24V, 150W) • 光学系统: 带有可调滤光镜的垂直 / 斜面照明 • 功能: 无级亮度调节、吸热光片、冷却风扇
手动或电动调焦:	
分辨率:	0.001mm 或 $0.001"/0.001\text{mm}$
电源:	100 - 240V AC, 50/60Hz
重量:	176kg - 212kg



可调 / 斜面可转换表面照明



垂直照明



斜面照明



PJ-H30A3017B

工作台行程范围: 300 x 170mm

### 可选 XY 工作台类型



505B: 50 x 50mm



1010B: 100 x 100mm



2010B: 200 x 100mm

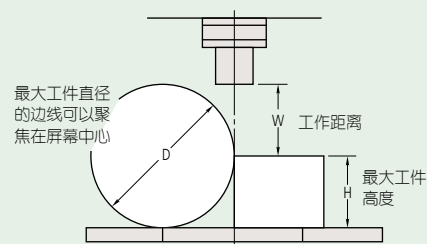


2017B: 200 x 170mm

### 可选设备类型

设备类型	PJ-H30E	PJ-H30A	PJ-H30B	PJ-H30C	PJ-H30D
屏幕型号	固定屏幕	量角器屏幕	量角器屏幕	量角器屏幕	量角器屏幕
调焦	手动	手动	手动	电动	电动
边缘探测系统	OPTOEYE (外部)	OPTOEYE (外部)	OPTOEYE (内置)	—	OPTOEYE (内置)

### 投影能力



最大工件直径的边线可以聚焦在屏幕中心

单位: mm

	倍率				
	5X	10X	20X	50X	100X
视场范围	$\phi 61.2$	$\phi 30.6$	$\phi 15.3$	$\phi 6.12$	$\phi 3.06$
H	105	105	105	105	105
W	66	70.5	56.5	50	50
D	148	197	137	114	114



参见 PJ-H30 (E4310) 产品样本

## 选件

- 172-271: 5X 投影镜头
- 172-473: 20X 投影镜头
- 172-474: 50X 投影镜头
- 172-475: 100X 投影镜头
- 172-116: 标准刻度尺 (50mm)
- 172-117: 标准刻度尺 (2°)
- 172-118: 读数尺 (200mm)
- 172-161: 读数尺 (300mm)
- 172-119: 读数尺 (8°)
- 172-162: 读数尺 (12°)
- 932105: 罩面图套装 (12 个)
- 12AAG981: 绿色滤光片
- 172-269: 仪器放置台
- 515530: 卤素灯泡 (24V, 150W)

固定和工作台附件 (参见 J-15 页)

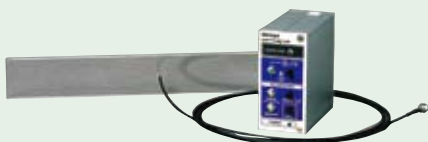
- 172-198: 带有微调旋钮的旋转台 (有效直径: 96mm)
- 176-305: 带有微调旋钮的旋转台 (有效直径: 183mm)
- 176-306: 带有微调旋钮的旋转台 (有效直径: 240mm)
- 176-105: 旋转工作台  
(最大工件直径: 70mm)
- 172-197: 旋转工作台  
(最大工件直径: 80mm)
- 176-107: 带夹钳的支架
- 172-378: 带夹钳的 V 型块  
(最大工件直径: 25mm)
- 176-317: 固定装置适配器
- 172-378: 固定装置适配器

适用性	XY 工作台尺寸		
	505 1010	505 1010 2010	2017 3017
172-198	✓	✓**	✓***
176-305	—	✓**	—
176-306	—	—	✓
176-105	✓*	✓**	✓***
172-197	✓*	✓**	✓***
176-107	✓*	✓**	✓***
172-378	✓*	✓**	✓***

- \* 必须和旋转工作台 (172-198) 配合使用
- \*\* 需与固定装置适配器 (176-317) 配合使用
- \*\*\* 需与固定装置适配器 (176-304) 配合使用



QM-Data200  
2-D 数据处理器  
(参见 J-26 页)



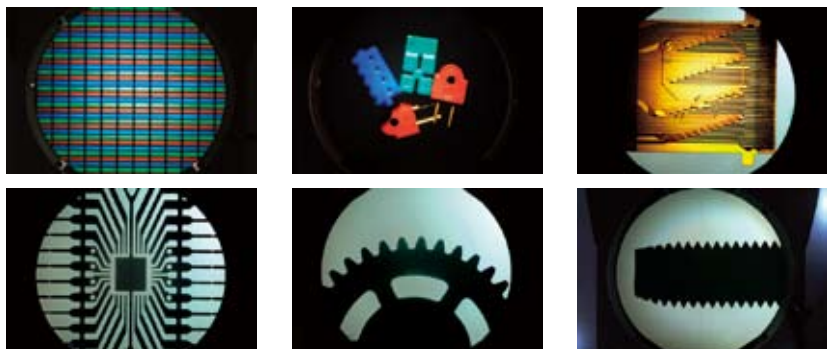
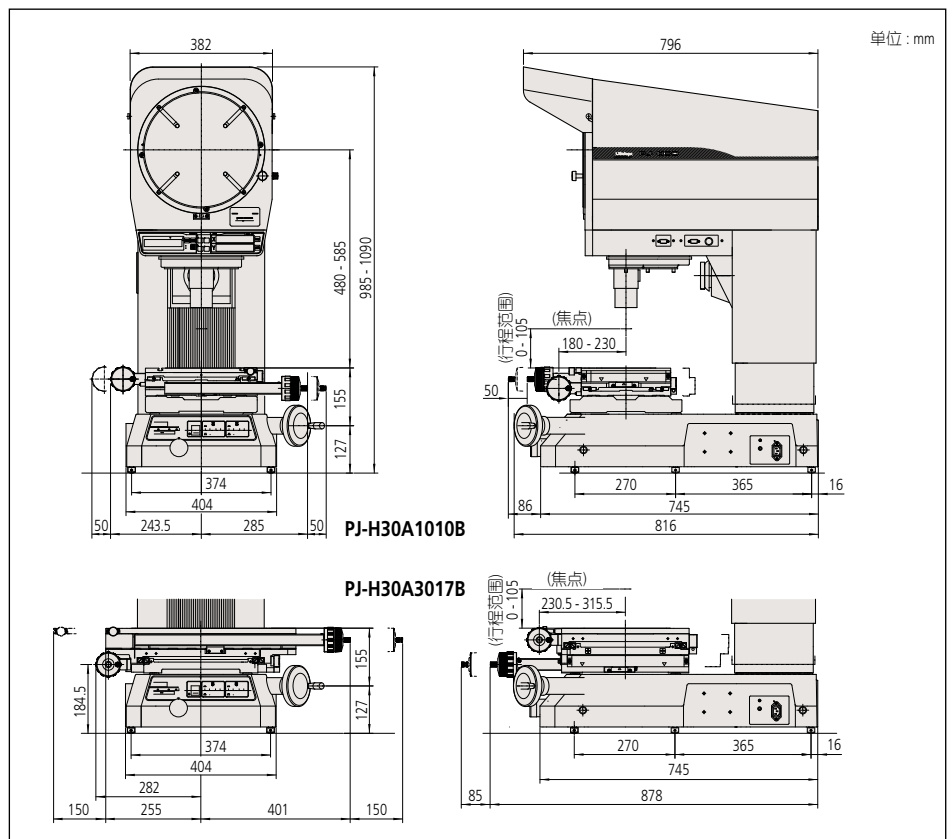
OPTOEYE-200  
寻边器  
(参见 J-27 页)

## 性能参数

型号 (XY 工作台尺寸)	505B	1010B	2010B	2017B	3017B	
货号	PJ-H30E PJ-H30A PJ-H30B PJ-H30C PJ-H30D	303-701* 303-711* 303-721* 303-741* 303-731*	303-702* 303-712* 303-722* 303-742* 303-732*	303-703* 303-713* 303-723* 303-743* 303-733*	303-704* 303-714* 303-724* 303-744* 303-734*	303-705* 303-715* 303-725* 303-745* 303-735*
XY 工作台行程范围	50 x 50mm	100 x 100mm	200 x 100mm	200 x 170mm	300 x 170mm	
精度 (20°C 时)	(3+0.02L)μm, L 为测量长度 (mm)					
测量方法	线性编码器	线性编码器	线性编码器	线性编码器	线性编码器	
快速释放机制	X 和 Y 轴	X 和 Y 轴	X 和 Y 轴	X 和 Y 轴	X 和 Y 轴	
XY 工作台面尺寸	300 x 240mm	300 x 240mm	350 x 280mm	410 x 342mm	510 x 342mm	
XY 工作台有效范围	180 x 150mm	180 x 150mm	250 x 150mm	270 x 240mm	370 x 240mm	
工作台玻璃定货号	380412	380412	382762	12BAD363	12BAD330	
旋转功能	±3°	±3°	±3°	±5°	±5°	
最大工作台载重	10kg	10kg	10kg	20kg	20kg	
备注	E 型: 带有固定屏幕 A 型: 带有量角器屏幕 B 型: 带有量角器屏幕和内置 OPTOEYE-200 寻边器 C 型: 带有量角器屏幕和电动调焦 D 型: 带有量角器屏幕, 内置 OPTOEYE-200 边缘传感器和电动调焦					

\* 为区分交流电源电缆, 在货号后加上以下后缀: A 适于 UUCSA, C 适于台湾, D 适于 CEE, DC 适于 CCC, E 适于 BS, K 适于 EK, 无后缀适于 JIS/100V

## 尺寸



# PV-5110

## 304 系列 — 投影仪

### 特点

- 顶部照明的落地式投影仪，可配用定位方便的大屏幕，从而投影图像易于跟踪，易于与模板比较。
- 数显读数测角投影屏 (具有调零、ABS/INC 坐标转换功能) 便于读数，可有效减少角度测量误差。
- 倾斜表面照明装置选件 (172-419) 可呈现清晰、明亮的图像，易于检测无反射工件，如：塑料工件和印刷品等。

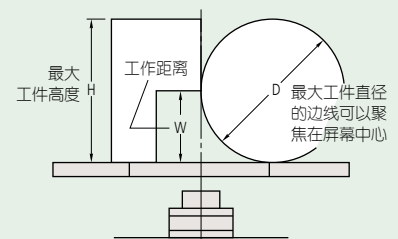


**PV-5110**  
带有 KA 计数器选件

### 技术参数

- 投影图像：倒像
- 投影屏幕：
- 有效直径：508mm (20")
  - 屏幕材料：精细磨砂玻璃
  - 屏幕旋转： $\pm 360^\circ$ ，微调 and 夹紧
  - 角度分度值：数显计数器 (LED)
- 分辨率：1' 或 0.01° (可转换)
- 范围： $\pm 370^\circ$
- ABS/INC 模式转换，调零
- 十字交叉细线
- 投影镜头：10X (172-402)
- 可选：5X, 20X, 50X, 100X
- 放大精度
- 轮廓照明： $\pm 0.1\%$  以下
  - 表面照明： $\pm 0.15\%$  以下
- 最大工件高度：参见投影能力 (H) 以下
- 轮廓照明
- 光源：卤素灯泡 (24V, 150W)
  - 光学系统：缩放远心系统
  - 功能：2-step 高/低亮度转换、吸热光片、冷却风扇
- 表面照明
- 光源：卤素灯泡 (24V, 150W)
  - 光学系统：垂直照明
  - 功能：可调冷镜片、倾斜照明 (用于 5X, 10X 和 20X)，吸热光片、冷却风扇
- 调焦：手动调焦
- 分辨率：0.001mm 或 .0001"/0.001mm (使用 KA 计数器选件)
- 电源：100 - 240V AC, 50/60Hz
- 重量：210kg

### 投影能力



单位：mm

	倍率				
	5X	10X	20X	50X	100X
视场范围	$\phi 101.6$	$\phi 50.8$	$\phi 25.4$	$\phi 10.16$	$\phi 5.08$
H	125	181	206	87	87
W	60 (27)	60	60	32.4	22.5
D	120	120	120	64.8	45

( )：使用表面照明



参见 PV-5110 (E4271) 产品样本

## 选件

- 172-280: 5X 投影镜头
- 172-401: 5X 投影镜头组
- 172-402: 10X 投影镜头组
- 172-403: 20X 投影镜头组
- 172-404: 50X 投影镜头组
- 172-405: 100X 投影镜头组
- 172-419: 表面照明装置
- 172-116: 标准刻度尺 (50mm)
- 172-330: 标准刻度尺 (80mm)
- 172-117: 标准刻度尺 (2°)
- 172-161: 读数尺 (300mm)
- 172-329: 读数尺 (600mm)
- 172-162: 读数尺 (12°)
- 12AAF182: 数显计数器支架
- 172-160-2: 绿色滤光片
- 172-319: 灯罩
- 515530: 卤素灯泡 (24V, 150W)

固定和工作台附件 (参见 J-15 页)

- 172-198: 带有微调旋钮的旋转台 \*  
(有效直径: 96mm)
  - 172-197: 旋转工作台 \*  
(最大工件直径: 80mm)
  - 176-107: 带夹钳的支架 \*
  - 172-378: 带夹钳的 V 型块 \*  
(最大工件直径: 25mm)
  - 999678: 固定装置适配器
- \* 固定装置适配器 (999678) 配合使用



### KA 计数器

(参见 H-12 页)

12AAF182: 计数器支架



### QM-Data200

2-D 数据处理器

(参见 J-26 页)



### OPTOEYE-200

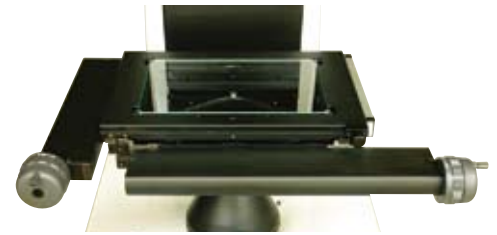
用于 QM-Data200 寻边器

(参见 J-27 页)

## 性能参数

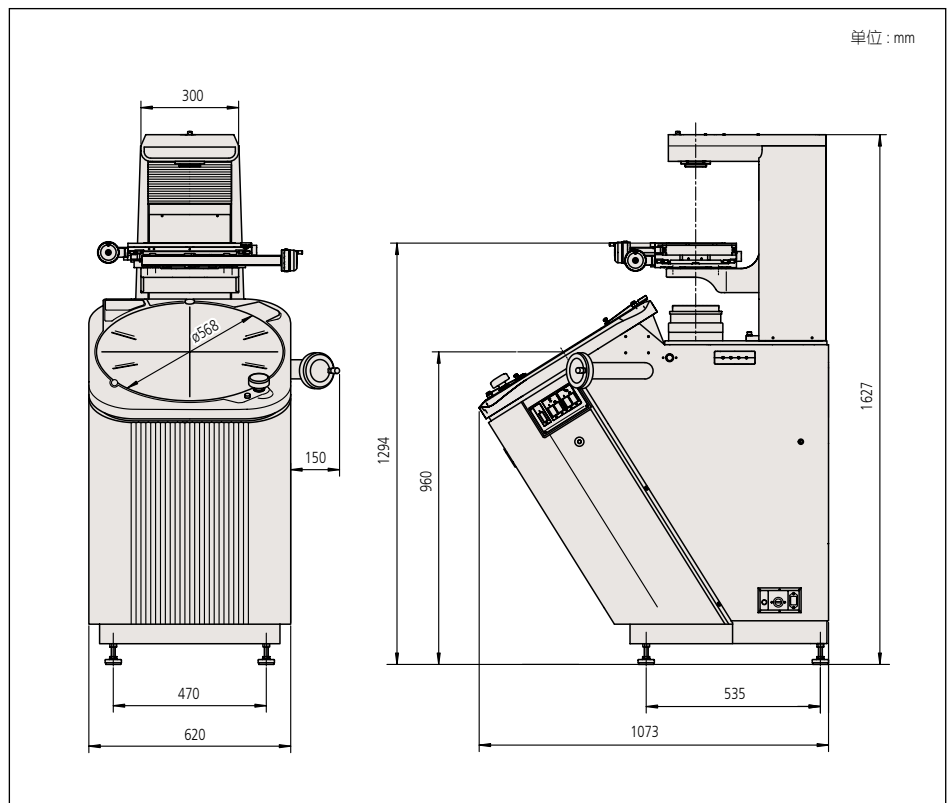
型号	PV-5110
货号	304-909*
XY 工作台行程范围	200 x 100mm
快速释放机制	X 和 Y 轴
测量方法	线性编码器
XY 工作台面尺寸	380 x 250mm
XY 工作台有效范围	266 x 170mm
工作台玻璃定货号	382762
旋转功能	±3°
最大工作台载重	5kg
备注	—

\* 为区分交流电源电缆, 在货号后加上以下后缀: **A** 适于 UUCSA, **C** 适于台湾, **D** 适于 CEE, **DC** 适于 CCC, **E** 适于 BS, **K** 适于 EK, 无后缀适于 JIS/100V



XY 工作台

## 尺寸



# PV-600A

## 305 系列 — 投影仪

### 特点

- 顶部照明的落地式投影仪，可配用定位方便的大屏幕，从而投影图像易于跟踪，易于与模板比较。
- 数显读数测角投影屏 (具有调零、ABS/INC 坐标转换功能) 便于读数，可有效减少角度测量误差。
- 倾斜表面照明装置选件 (172-419) 可呈现清晰、明亮的图像，易于检测无反射工件，如：塑料工件和印刷品等。

### PV-600A

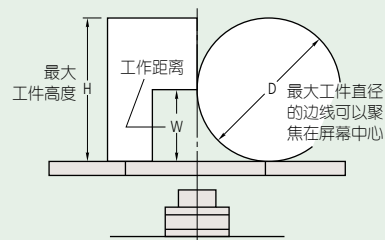
可选附件 (投影屏幕、投影镜头、XY 工作台和计数器)



### 技术参数

投影图像:	倒像
投影屏幕 (选件):	600mm (23.6")
• 有效直径:	精细磨砂玻璃
• 屏幕材料:	±360°, 微调 and 夹紧
• 屏幕旋转:	游标尺 (分度值: 1')
• 角度分度值:	十字交叉细线
• 参考线:	5X, 10X, 20X, 50X, 100X
投影镜头 (选件):	放大精度
放大精度:	• 轮廓照明: ±0.1% 以下
• 轮廓照明:	• 表面照明: ±0.15% 以下
• 表面照明:	最大工件高度: 参见投影能力 (H) 以下
最大工件高度:	轮廓照明 (选件)
轮廓照明 (选件):	• 光源: 卤素灯泡 (24V, 150W)
• 光源:	• 光学系统: 远心系统
• 光学系统:	• 功能: 2-step 高 / 低亮度转换、吸热光片、冷却风扇
• 功能:	表面照明 (选件)
表面照明 (选件):	• 光源: 卤素灯泡 (24V, 150W)
• 光源:	• 光学系统: 垂直照明
• 光学系统:	可调冷凝镜片、斜面照明 (5X, 10X, 20X), 2-step 高 / 低亮度转换、吸热光片、冷却风扇
• 功能:	手动调焦
调焦:	分辨率: 0.001mm 或 .0001"/0.001mm (使用 KA 计数器选件)
分辨率:	电源: 100 - 240V AC, 50/60Hz
电源:	重量: 250kg
重量:	

### 投影能力



单位: mm

	倍率				
	5X	10X	20X	50X	100X
视场范围	120	60	30	12	6
W	37 (12)	37 (37)	37 (37)	—	—
H	140	182	257	76	76
D	74	74	74	—	—

( ) : 使用表面照明

## 选件

- 319-225-1:** XY 工作台 (移动范围: 200 x 100mm)  
**172-308:** 投影屏幕 (有效直径: 600mm)  
**172-371:** 5X 投影镜头组  
**172-384:** 10X 投影镜头组  
**172-385:** 20X 投影镜头组  
**172-372:** 50X 投影镜头组  
**172-373:** 100X 投影镜头组  
**172-418:** 表面照明装置  
 (使用 50X, 100X 倍率镜头时为垂直照明)  
**172-330:** 标准刻度尺 (80mm)  
**172-117:** 标准刻度尺 (2°)  
**172-329:** 读数尺 (600mm)  
**172-162:** 读数尺 (12°)  
**172-160-2:** 绿色滤光片  
**512305:** 卤素灯泡 (24V, 150W)  
**172-319:** 灯罩

固定和工作台附件 (参见 J-15 页)

- 172-198:** 带有微调旋钮的旋转台 \*  
 (有效直径: 96mm)  
**172-197:** 旋转工作台 \*  
 (最大工件直径: 80mm)  
**176-107:** 旋转工作台 \*  
**172-378:** 带夹钳的 V 型块 \*  
 (最大工件直径: 25mm)  
**999678:** 固定装置适配器  
 \* 固定装置适配器 (999678) 配合使用



### KA 计数器

(参见 H-12 页)

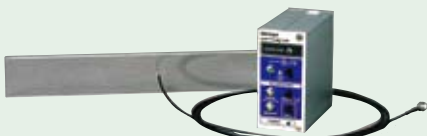
**12AAF182:** 计数器支架



### QM-Data200

2-D 数据处理器

(参见 J-26 页)



### OPTOEYE-200

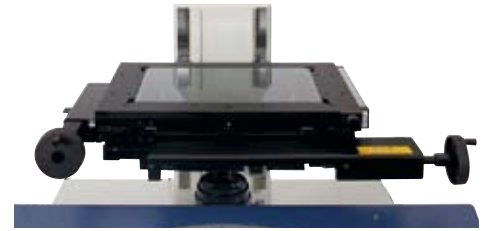
用于 QM-Data200 寻边器

(参见 J-27 页)

## 性能参数

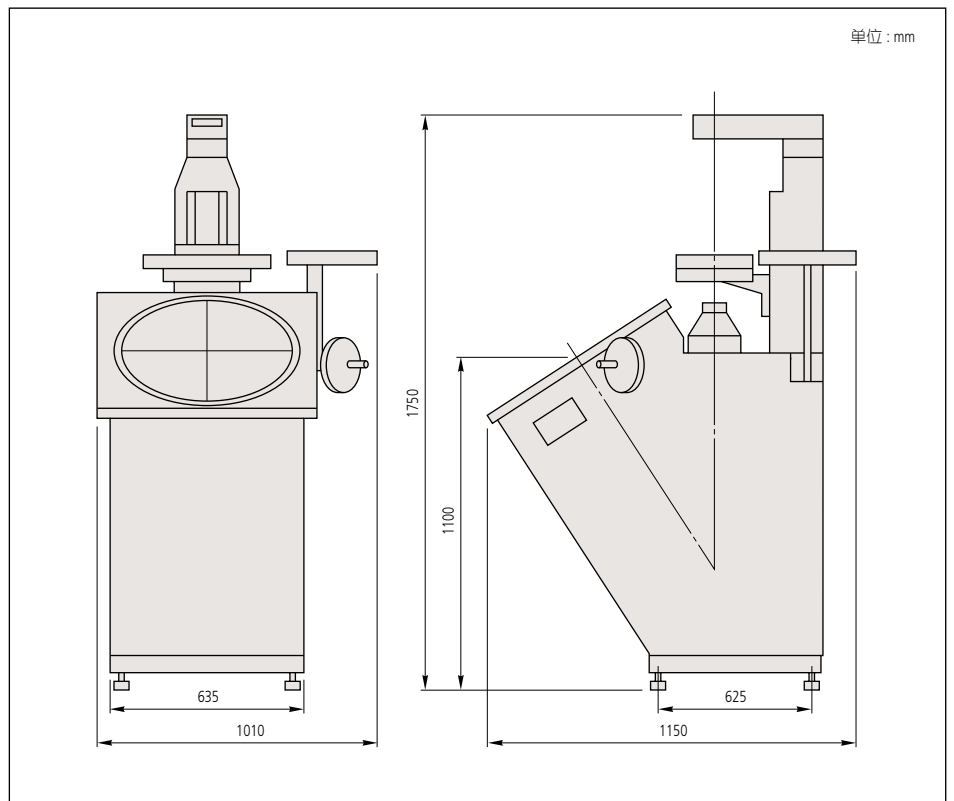
型号	PV-600A
货号	<b>305-103*</b>
XY 工作台行程范围	200 x 100mm
快速释放机制	X 和 Y 轴
测量方法	线性编码器
XY 工作台面尺寸	380 x 250mm
XY 工作台有效范围	266 x 170mm
工作台玻璃定货号	<b>382762</b>
旋转功能	±3°
最大工作台载重	5kg
备注	—

\* 为区分交流电源电缆, 在货号后加上以下后缀: **A** 适于 UL/CSA, **D** 适于 CEE, **E** 适于 BS, 无后缀适于 JIS/100V  
 注: **D** 和 **E** 与 CE 不兼容



选件 XY 工作台  
**No.: 319-225-1**

## 尺寸





# PH-3515F, PH-A14

## 172 系列 — 投影仪

### 特点

- 采用水平光学系统得台式投影仪。
- 适于螺纹间距测量——工件旋转时，图像不会产生毛边或扭曲。
- 日光屏显示正像\*。（\*倒像：PH-14A）。
- 直径为 356mm 的投影屏幕带有十字交叉细线参考线，易于校正。
- 1' 或 0.01° 数显角度测量 (PH-3515F)。
- 载重工件台和光栅尺配合使用，确保快速、高精度测量。
- 内置 XY 计数器 (PH-3515F)。



PH-3515F

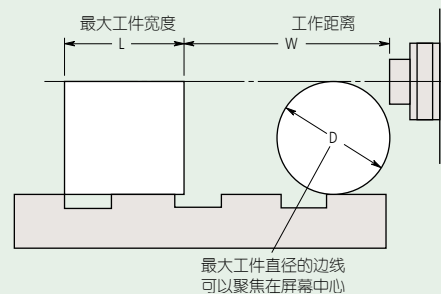


PH-A14

### 技术参数

- 投影图像：正像 (倒像：PH-A14)
- 投影屏幕 (选件)
- 有效直径：356mm (14")
  - 屏幕材料：精细磨砂玻璃
  - 屏幕旋转： $\pm 360^\circ$ ，微调 and 夹紧
  - 角度分度值：数显计数器 (LED)\*  
分辨率：1' 或 0.01° (可转换)  
范围： $\pm 370^\circ$   
ABS/INC 模式转换，调零  
[\* 游标尺 (分度值：1')：PH-A14]  
十字交叉细线
- 参考线：
- 投影镜头：10X [172-184 (172-011：PH-A14)]  
可选：5X, 20X, 50X, 100X  
(20X, 50X, 100X：PH-A14)
- 放大精度
- 轮廓照明： $\pm 0.1\%$  以下
  - 表面照明： $\pm 0.15\%$  以下
  - 最大工件高度：参见投影能力 (H) 以下
- 轮廓照明
- 光源：卤素灯泡 (24V, 150W)
  - 光学系统：远心系统
  - 功能：2-step 高 / 低亮度转换、吸热光片、冷却风扇
- 表面照明
- 光源：卤素灯泡 (24V, 150W) (24V, 150W：PH-A14)
  - 光学系统：垂直照明
  - 功能：可调冷凝镜片、2-step 高 / 低亮度转换、吸热光片、冷却风扇
- 调焦：手动调焦
- 分辨率：0.001mm 或  $0.001''/0.001\text{mm}$   
(使用 KA 计数器选件：PH-A14)
- 电源：100 - 240V AC, 50/60Hz
- 重量：150kg (140kg：PH-A14)

### 投影能力



PH-3515F

单位：mm

	倍率				
	5X	10X	20X	50X	100X
视场范围	70.6	35.3	17.65	7.06	3.5
L	175	235	235	80	109
W	160 (64)	93 (35)	40	14.6	9.5
D	152.4	152.4	116	30.4	19

( )：使用表面照明

PH-A14

单位：mm

	倍率			
	10X	20X	50X	100X
视场范围	35.6	17.3	7.12	3.56
L	235	235	80	109
W	93	40	14.6	9.5
D	130	116	30.4	19

## 选件

- 172-145: 5X 投影镜头组 \*
- 172-173: 20X 投影镜头组 \*
- 172-165: 50X 投影镜头组 \*
- 172-166: 100X 投影镜头组 \*
- 172-012: 20X 投影镜头组 \*\*
- 172-013: 50X 投影镜头组 \*\*
- 172-014: 100X 投影镜头组 \*\*
- 172-133: 垂直表面照明装置
- 172-116: 标准刻度尺 (50mm)
- 172-117: 标准刻度尺 (2")
- 172-118: 读数尺 (200mm)
- 172-161: 读数尺 (300mm)
- 172-119: 读数尺 (8")
- 172-162: 读数尺 (12")
- 932105: 罩面图套装 (12 片)
- 172-286: 绿色滤光片
- 512305: 卤素灯泡 (24V, 150W)
- 12BAA637: 卤素灯泡 (24V, 200W)\*

固定和工作台附件 (参见 J-15 页)

- 172-142: 中心架
- 172-143: 中心架提升装置
- 172-144: 旋转夹钳 (最大工件直径 : 60mm)
- 172-234: 带夹钳的 V 型块 (最大工件直径 : 50mm)
- 172-132: 垂直支架
- 172-001: 修整锯片测量夹具
- 172-002: 切削锯片测量夹具

\* 仅适于 PH-3515F

\*\* 仅适于 PH-A14



### KA 计数器

(参见 H-12 页)

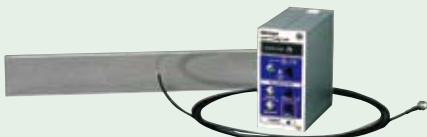
12AAF182: 计数器支架



### QM-Data200

2-D 数据处理器

(参见 J-26 页)



### OPTOEYE-200

用于 QM-Data200 寻边器

(参见 J-27 页)

## 性能参数

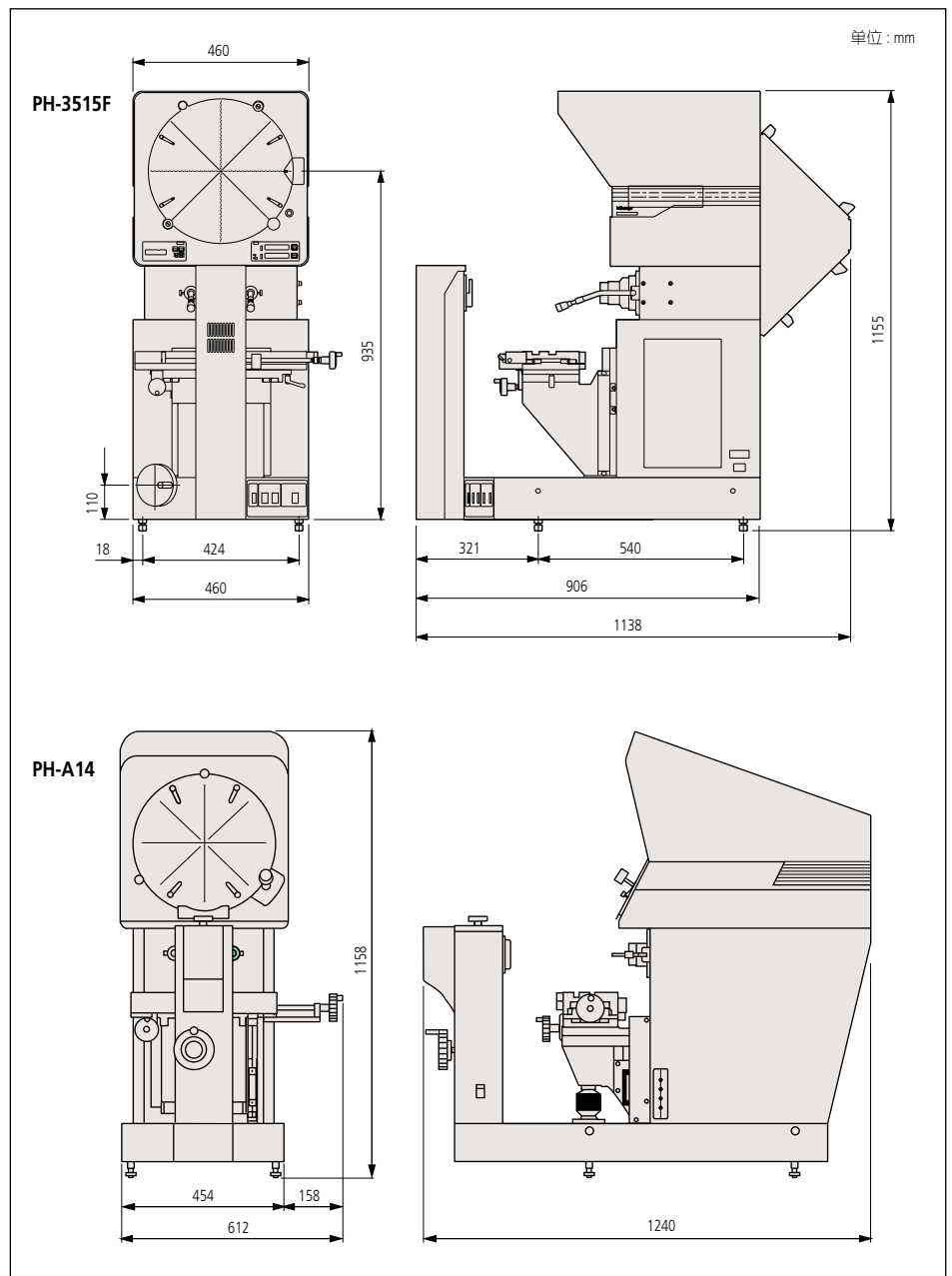
型号	PH-3515F	PH-A14
货号	172-847*	172-810**
XY 工作台行程范围	254 x 152mm	200 x 100mm
测量方法	线性编码器	线性编码器
快速释放机制	X 轴	—
XY 工作台尺寸	450 x 146mm	407 x 153mm
旋转功能	±10°	—
最大工作台载重	45kg	45kg
备注	—	—

\* 为区分交流电源电缆, 在货号后加上以下后缀: **A** 适于 UUCSA, **CE** 适于 CEE, **CEE** 适于 BS, **D** 适于 CEE, **DC** 适于 CCC, **E** 适于 BS, **K** 适于 EK, 无后缀适于 JIS/100V

注: **D** 和 **E** 与 **CE** 不兼容

\*\* 为区分交流电源电缆, 在货号后加上以下后缀: **A** 适于 UUCSA, **D** 适于 CEE, **E** 适于 BS, 无后缀适于 JIS/100V

## 尺寸



# 投影仪附件

## 172 系列 — 投影仪

### 标准刻度尺

- 用于检测放大精度。



172-116

### 性能参数

公制型			
分度值	测量范围	货号	精度 (20°C)*
0.1mm	50mm	<b>172-116</b>	(3+5L/1000)μm
0.1mm	80mm	<b>172-330</b>	(3+5L/1000)μm

英制型			
分度值	测量范围	货号	精度 (20°C)*
.01"	2"	<b>172-117</b>	.00013"

\*L为测量长度 (mm)

### 读数尺



172-118

172-161

- 设计用于在投影屏上检测标准刻度尺的放大图像。

### 性能参数

公制型			
分度值	测量范围	货号	精度 (20°C)*
0.5mm	200mm	<b>172-118</b>	(15+15L/1000L)μm
0.5mm	300mm	<b>172-161</b>	(15+15L/1000L)μm
0.5mm	600mm	<b>172-329</b>	(15+15L/1000L)μm

英制型			
分度值	测量范围	货号	精度 (20°C)*
.02"	8"	<b>172-119</b>	.00071"
.02"	2"	<b>172-162</b>	.00077"

\*L为测量长度 (mm)

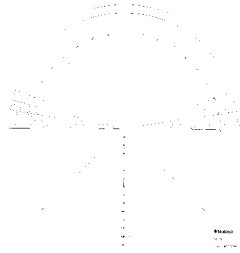
## 罩面图套装

### 特点

- 易于检测投影图像。
- 每套有 12 种不同样式的图案。
- 设计用于直径超过 300mm 的大屏幕投影仪。

### 罩面图套装 (12 片)

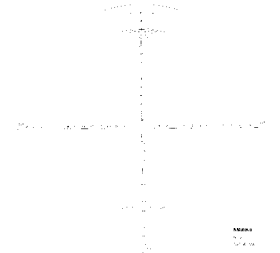
货号: 932105



**512066**  
角度 (分度值 1°) 和半径 (1mm 半径增量同心半圆)



**512067**  
半径 (0.1cm 读数尺和 5mm 半径增量同心圆)



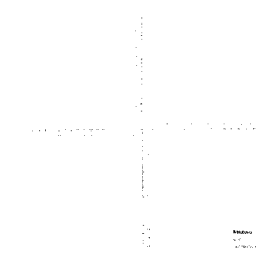
**512068**  
半径 (1X, 10X, 20X, 50X)



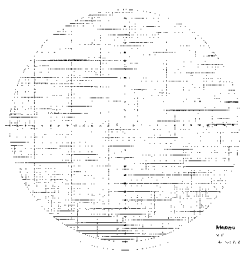
**512069**  
1mm 读数尺 (20X, 50X)



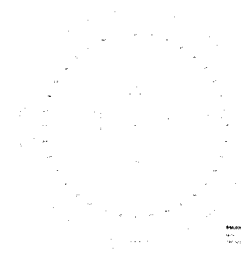
**512070**  
10x10mm 网格



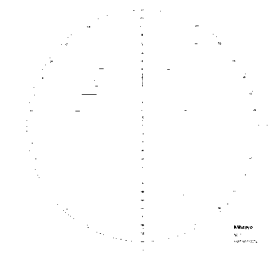
**512071**  
0.5mm 读数尺



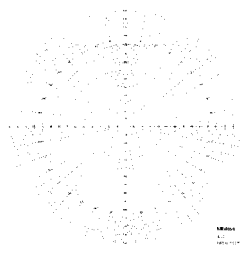
**512072**  
1x1mm 网格



**512073**  
角度 (分度值 1°)



**512074**  
1mm 读数垂直标尺



**512075**  
角度 (分度值 1°) 和半径 (1mm 半径增量同心圆)



**512076**  
公制螺纹、统一标准螺纹、惠式螺纹 (20X)



**512077**  
公制螺纹 (100X) 和 20°、和 14.5° 齿轮 (20X)

# 微分头

用于投影仪和工具显微镜

用于 XY 工作台微分头

## 特点

152-390, 152-389, 152-391, 152-392

- 带有非旋转装置。
- 可在任意套管读数进行调零 (浮动心轴)。
- 黑红双边刻度, 可在两个方向轻松地进行读取。
- 夹杆轴套外径: 18mm。

152-401, 152-402

- 套管固定后, 可在任意读数时进行可调心轴进给, 易于设置参考点。
- 球形测量面带有硬质合金头。
- 夹杆轴套外径: 18mm。



152-390

## 性能参数

公制型				
分度值	测量范围	货号	精度	备注
0.005mm	25mm	152-390	±2μm	用于 X 轴
0.005mm	25mm	152-389	±2μm	用于 Y 轴

英制型				
分度值	测量范围	货号	精度	备注
.0001"	1"	152-391	±.0001"	用于 X 轴
.0001"	1"	152-392	±.0001"	用于 Y 轴

## 性能参数

公制型				
分度值	测量范围	货号	精度	备注
0.001mm*	25mm	152-402	±2μm	用于 X 轴
0.001mm*	25mm	152-401	±2μm	用于 Y 轴

\*可在游标上获得

Digimatic 微分头

## 特点

- 大型液晶读数显示可确保无误差。
- 可 330° 旋转, 易于读数。
- 心轴不能旋转。
- 具有 SPC 数据输出。



164-161

## 性能参数

公制型			
分辨率	测量范围	货号	精度
0.001mm	50mm	164-161	±3μm

英制 / 公制型			
分辨率	测量范围	货号	精度
.00005"/0.001mm	2" (50mm)	164-162	±.00015"

## 技术参数

分度值: 0.005mm, 0.001mm\* 或 .0001"

\* 游标读数

心轴间距: 1mm

轴面: 平面 (加硬) 或硬质合金球面 (硬度大于 HRA90), 磨光表面

标尺表面: 白色阳极氧化铝



## 技术参数

分辨率: 0.001mm 或 .00005"/0.001mm

显示: 液晶显示

电池: SR44 (2 个), 938882

电池寿命: 正常使用情况下约为 1.8 年

## 功能

调零、数据保持、数据输出、预调、英制 / 公制转换 (英制 / 公制型)

警告: 低电压、计算错误

## 选件

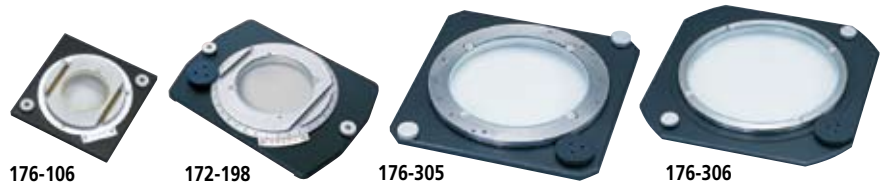
937387: SPC 电缆 (1m)

965013: SPC 电缆 (2m)

# 工件固定装置

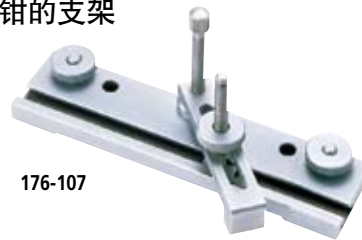
用于投影仪和测量显微镜

## 旋转工作台



货号	176-106	172-198	176-305	176-306
有效玻璃直径	66mm	96mm	182mm	238mm
角度分度值	6°	2°	—	—
微调	—	提供	提供	提供
重量	1.7kg	2.4kg	5.5kg	6.5kg

## 带夹钳的支架



176-107

货号	176-107
最大工件高度	35mm
重量	0.42kg

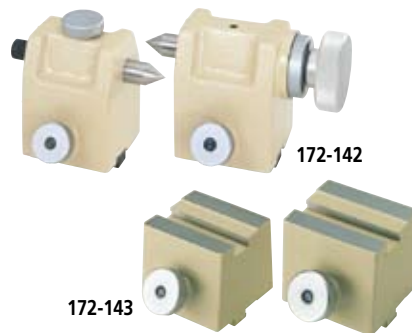
## 旋转式中心架



货号	176-105	172-197
最大工件直径	70mm (45mm)*	80mm(65mm)*
最大工件长度	140mm	140mm
旋转范围	±10°	±10°
重量	2.4kg	2.5kg

\*10° 时旋转

## 中心架

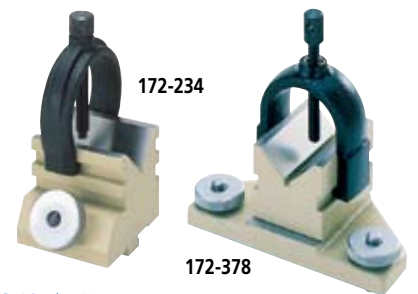


## 性能参数

货号	172-142
最大工件高度	120mm (240mm)*
重量	3.3kg

\* 使用中心架提升装置 (172-143)

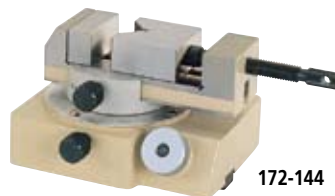
## 带夹钳的 V 型块



## 性能参数

货号	172-234	172-378
最大工件直径	50mm	25mm
定位块高度	60mm	41mm
重量	1.24kg	0.8kg

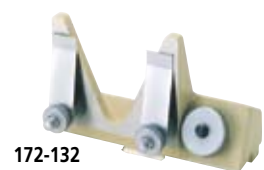
## 旋转夹钳



## 性能参数

货号	172-144
旋转范围	360°
最大工件高度	60mm
量爪宽度	40mm
角度分度值	5°
重量	2.8kg

## 垂直支架



## 性能参数

货号	172-132
重量	1.3kg